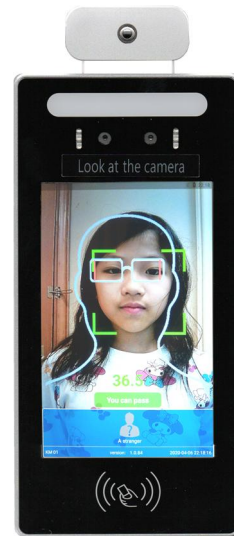


人臉識別

測溫系統



因應近年冠狀病毒與流行性感冒，引發區域性的大型感染，因此有更多場所需要通過對人的體溫進行健康檢查。本產品是一款專用型人臉體溫快速檢測產品，可替代市面上傳統的體溫計、紅色線體溫鎗等產品。

我們的「人臉識別測溫系統」，採用熱成像檢測面部整體溫度分佈，以紅外線溫度傳感器通過非接觸式，測量目標檢測者整體溫度進行計算，系統可以在少於 3 秒鐘內從顯示屏上顯示結果。

系統除可作體溫檢測功能外，同時，亦結合人工智能技術（AI），進行快速面部識別功能。幫助機構或組織從數據庫中查找與資料庫內人臉最相似的紀錄，方便機構進行員工進出或考勤等工作。

基於本產品優點，特別適合有較多人羣出入的場所，例如：商場、商業大廈、學校、醫院、餐廳、店鋪、工廠、工地等...



優點

1. 準確性 - 相比市面上普遍使用的「額探式測溫槍」更準確。
2. 可靠性 - 可同時進行溫度檢測和臉部辨識，準確性達 99.78%。
3. 效率 - 在多人等候溫度檢測情況下，可節省排隊時間，從而加快人流。
4. 低成本 - 具有內置警告功能，當超過體溫標準時會自動發出聲響，因此無需工作人員駐守。
5. 適應性 - 備有多款專門設計的支架，靈活地將系統安裝於不同的位置/地方。

產品特點

除作檢測用戶體溫外、亦可作人臉同時進行快速準確的人臉檢測/識別，作出席、考勤等應用。

支持訪客機預約，用戶人臉登記支援，NFC，IC Card 讀卡器

支持在陌生人模式下，可離線使用，而無需連接網絡

識別準確率高，人臉資料庫於 5000 條紀錄時，誤識率祇 0.01%，通過率達 99.87%

識別速度快，人臉追蹤與檢測時間少於 20ms，活體檢測速度少於 200ms，人臉特徵提取耗時少於 150ms，人臉比對總耗時少於 400ms

採用視頻流的動態人臉檢測、跟蹤識別演算法，支援離線存儲 3 萬張人臉照片及識別記錄

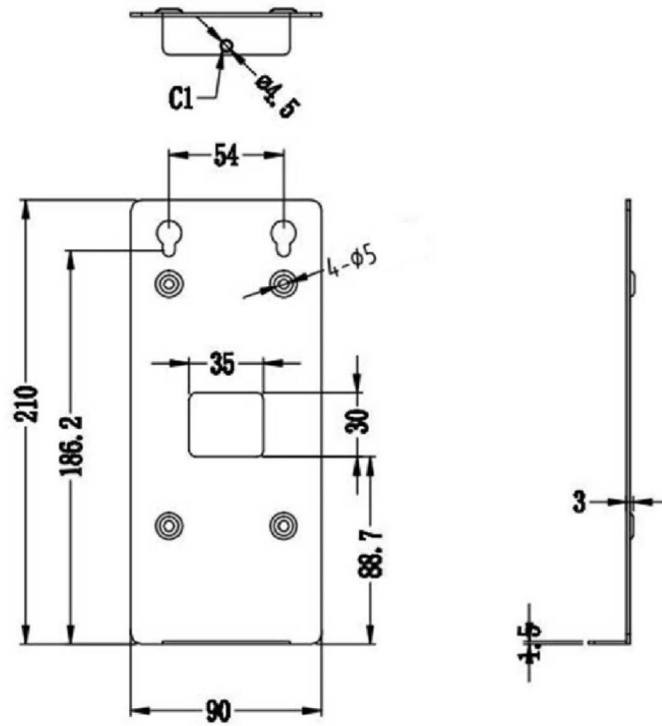
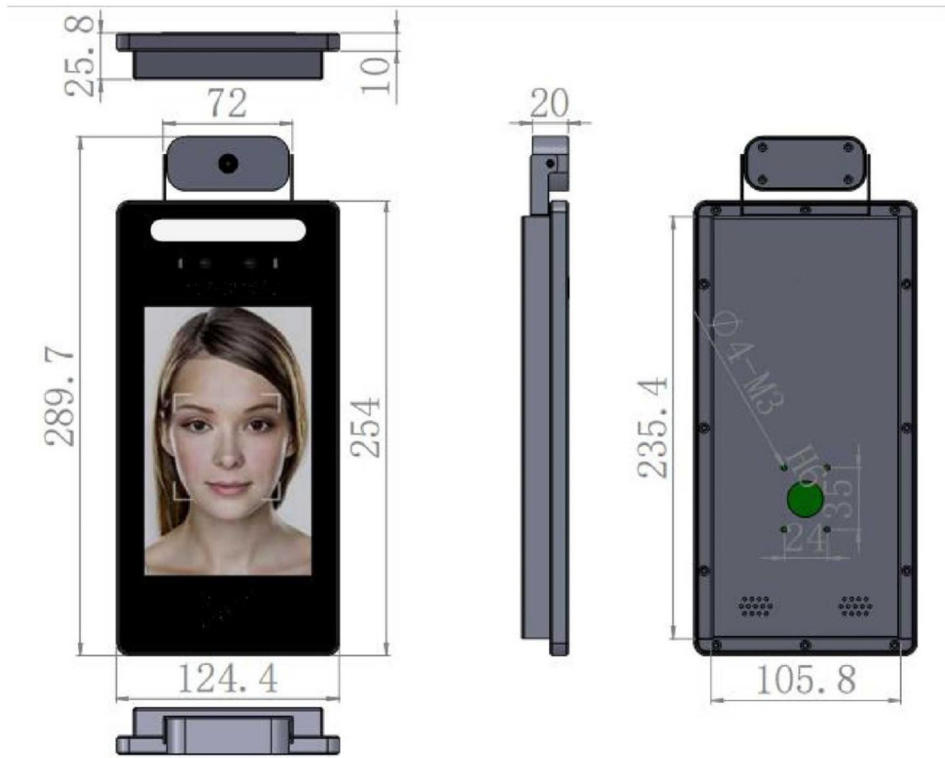
支持保存人臉識別現場照片

支援離線局域網設備操作，支援線上 HTTP 傳輸雲端操作

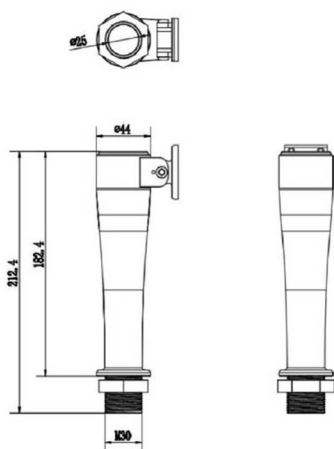
支持終端客戶自行更新資料

技術參數

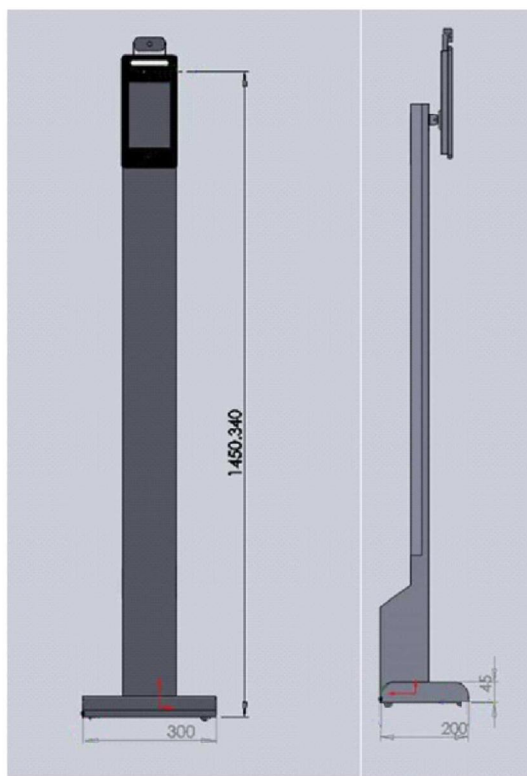
識別高度:	1.2-2.2 米
識別距離:	30-50cm (體溫測試距離)
人臉角度:	左右 30 度, 上下 30 度
識別技術:	近紅外活體檢測, 嵌入式可見光人臉識別, 適應大部份室內外環境, 可在移動中快速識別
人臉識別時間:	檢測跟蹤 20ms, 通過檢測 300-500ms
體溫檢測:	2-3 秒/人次體溫檢測精度, $\pm 0.3^{\circ}\text{C}$
資料顯示:	實時使用人姓名, 資料, 體溫
顯示畫面:	7" , 800x1280 pixel
主機語言:	英文, 日文, 韓文, 中文簡體
輸出接口:	On/Off (for gate), RS485, RS232, Wiegand (26/34,I/O)
網絡連線:	RJ45, WIFI
防護等級:	IP65
電源:	DC12V ($\pm 10\%$)
安裝方式: (可選)	壁掛支架/立式支架/ 入閘機支架



掛牆支架 (可選)
Wall Mount (Optional)



立式支柱 (可選)
Pole Stand (Optional)



座地支架 (可選)
Floor Stand (Optional)